

РЕСАНТА®

**Руководство по эксплуатации
Инфракрасные обогреватели**



ИКО-800 ИКО-1500 ИКО-2000

СОДЕРЖАНИЕ

1.Правила безопасности	2
2.Технические характеристики	4
3.Комплектность	4
4.Правила установки обогревателя	5
5.Подключение обогревателей	7
6.Эксплуатация прибора	8
7.Уход и обслуживание	9
8.Поиск и устранение неисправностей	9
9.Транспортировка и хранение	10
10.Схемы подключения обогревателей	11
11.Сервисные центры	13
12.Гарантийный талон	16

УВАЖАЕМЫЙ ПОКУПАТЕЛЬ! Компания «Ресанта» выражает благодарность за Ваш выбор и гарантирует высокое качество, безупречное функционирование приобретенного Вами изделия марки «Ресанта», при соблюдении правил его эксплуатации.

Внимание! Перед использованием данного устройства обязательно прочтите инструкцию.

Конструкция обогревателя непрерывно совершенствуется, поэтому приобретенная Вами модель может незначительно отличаться от описываемой здесь.

ПРАВИЛА БЕЗОПАСНОСТИ

ВНИМАНИЕ!

1. Электрообогреватель является электрическим прибором и, как всякий прибор, его необходимо оберегать от ударов, попадания пыли и влаги. Особенно осторожно нужно относиться к теплоизлучающей пластине.

Прибор должен подключаться к отдельному источнику электропитания: модели ИКО-800, ИКО-1500, ИКО-2000 напряжение – 220-230 В ~ 50 Гц; Подключать к этому источнику другие приборы не допускается.

2. Перед началом чистки или технического обслуживания, а также при длительном перерыве в работе отключите прибор от электросети.
3. Обогреватели являются стационарными приборами, устанавливаемыми на высоком уровне, высота подвеса - от 2,5 до 3.5 метров от уровня пола для ИКО-800, ИКО-1500, ИКО-2000
4. Термостойкость материала покрытия потолка - не менее 80°С для ИКО-800, ИКО-1500 и ИКО-2000
5. При подключении обогревателя к стационарной проводке, в ней должен быть предусмотрен разъединитель, обеспечивающий отключение прибора от сети питания.
6. При перемещении прибора соблюдайте особую осторожность. Не ударяйте и не допускайте его падения.
7. Во избежание поражения электрическим током замену поврежденного кабеля электропитания должны проводить только квалифицированные специалисты.
8. Недопустимо эксплуатировать прибор, установленный не по инструкции.

ОСТОРОЖНО!

1. Температура излучающих панелей при работе обогревателей может достигать 250°С. Для предотвращения получения ожогов следует исключить возможность прикосновения, в том числе случайного, к излучающим панелям обогревателя (инструктаж, размещение обогревателя в недоступном месте).
2. Не допускайте касания шнуром электропитания горячих поверхностей.
3. Не допускается устанавливать обогреватели в непосредственной близости от розетки сетевого электроснабжения;
4. Запрещается включать обогреватель при снятых крышках.
5. Запрещается эксплуатация обогревателя в помещениях: со взрывоопасной средой; с биологоактивной средой; с запыленной средой; со средой вызывающей коррозию материалов.
6. Не допускается эксплуатация обогревателя без заземления.

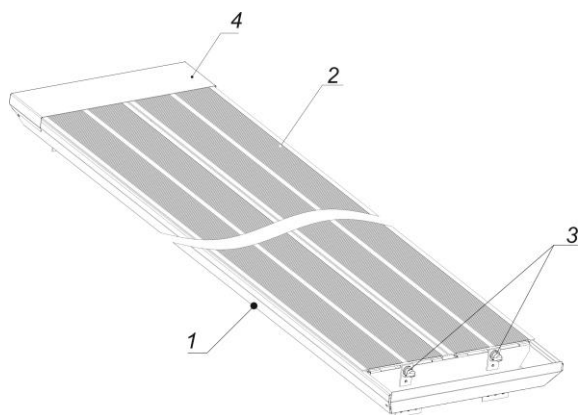
ИНФРАКРАСНЫЙ ОБОГРЕВ

Обогреватели инфракрасные **ИКО-800, ИКО-1500, ИКО-2000**, (далее обогреватели) представляют собой электронагревательные приборы с теплоотдачей преимущественно инфракрасным излучением. Обогреватели предназначены для основного, дополнительного и местного обогрева промышленных, производственных, бытовых и аналогичных помещений (квартиры, офисы, предприятия торговли, спортзалы, учебные заведения, предприятия общественного питания, склады, ангары, предприятия агропромышленного комплекса и т.п.).

При применении в детских учреждениях - только в качестве дополнительного обогрева. Инфракрасное излучение проходит сквозь воздух и обогревает предметы, стены и пол помещения, от которых, в свою очередь, нагревается воздух. Нагретый воздух, поднимаясь к потолку, постепенно остывает, при этом на уровне головы стоящего человека температура воздуха оказывается на 1-2°C ниже температуры пола. В отличие от систем конвективного отопления (тепловентиляторы, электрорадиаторы, конвекторы, стационарные батареи), при использовании которых, сначала нагревается воздух по всему объему помещения, а от него предметы и тела находящиеся в нем, система лучистого отопления, примененная в данных обогревателях, имеет ряд преимуществ:

- несколько более низкая температура воздуха в помещении, при комфортной температуре на поверхности предметов, пола, стен, создает эффект свежести - воздух не высушивается;
 - экономия электроэнергии;
 - естественная конвекция (тепловое движение объемов воздуха) снижает количество пыли, поднимаемой с пола.
 - обогреватели не создают «эффекта жженого воздуха» в отличие от обогревателей с высокой температурой рабочей поверхности.
- возможно каскадное подключение нескольких приборов, при соблюдении расстояний между обогревателями указанных в Приложении 2.

УСТРОЙСТВО ИНФРАКРАСНОГО ОБОГРЕВАТЕЛЯ



Несущая конструкция состоит из, а также из крышек и алюминиевых излучающих панелей.

1. - Корпус;
2. - Излучающая панель;
3. - Электронагреватель трубчатый;
4. - Крышка;

С обратной стороны излучающих панелей в профильном пазу установлены трубчатые электронагреватели (далее ТЭН). В верхней части корпуса под крышкой (4) закреплена клеммная колодка для подключения к сети питания.

Принцип действия обогревателя состоит в следующем: при замыкании контактов выключателя ток нагревает ТЭН, отчего нагреваются излучающие панели и испускают направленное инфракрасное излучение, нагревающее поверхности предметов. При этом температура на поверхности предметов будет различной в зависимости от их свойств (цвет, материал, формы и площади поверхности), угла падения инфракрасных лучей.

ТЕХНИЧЕСКИЕ ХАРАКТЕРИСТИКИ

Параметр/Модель	ИКО-800	ИКО-1500	ИКО-2000
Номинальная мощность потребления, кВт	0,8	1,5	2,0
Напряжение питания, В~ 50 Гц	220-230	220-230	220-230
Максимальный ток, А	3,6	6,9	9,1
Степень защиты оболочки	IP 20	IP 20	IP 20
Класс электробезопасности	I класс	I класс	I класс
Размеры прибора (ШхВхГ), мм	1180	1630	1630
	140	130	225
	40	45	45
Вес нетто, кг	3,2	4,2	8,0

ПЛОЩАДЬ ОБОГРЕВА ИНФРАКРАСНЫХ ОБОГРЕВАТЕЛЕЙ:

Модель	Площадь обогрева	
	Дополнительный обогрев	Основной обогрев
ИКО-800	до 10 м ²	до 7 м ²
ИКО-1500	до 25 м ²	до 15 м ²
ИКО-2000	до 40 м ²	до 20 м ²

Ориентировочные размеры зоны обогрева можно определить исходя из угла инфракрасного излучения в 120°.

ПРИМЕЧАНИЕ:

Площадь обогрева зависит не только от мощности обогревателя, но и от типа помещения, высоты потолка, материала стен, потолков, количества и площади остекления, наличия дверей и др.

КОМПЛЕКТНОСТЬ

Комплектность обогревателей должна соответствовать таблице, приведенной ниже.

		ИКО-800	ИКО-1500	ИКО-2000
Инфракрасный обогреватель	шт.	1*	1	1
Руководство по эксплуатации, гарантийный талон	шт.	1	1	1
Упаковка	шт.	1	1	1

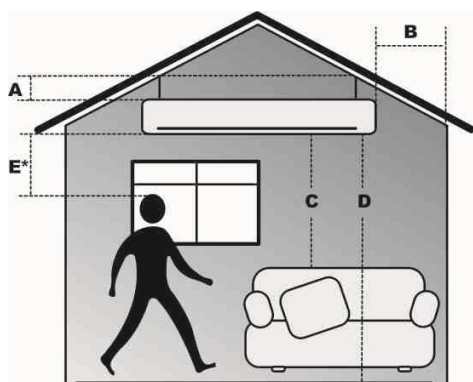
*Дополнительно комплектуется: подвесные цепи – 2 шт; карабины – 4 шт.

ПРАВИЛА УСТАНОВКИ ОБОГРЕВАТЕЛЯ

ПОДГОТОВКА К РАБОТЕ

Монтаж обогревателей и подключение их к сети должны проводить аттестованные работники специализированных мастерских в строгом соответствии с требованиями безопасности, и с требованиями ПУЭ («Правила устройства электроустановок»).

Для комфортного пребывания людей в жилых, офисных и рабочих помещениях мощность инфракрасного обогревателя необходимо подобрать таким образом, чтобы температура пола составляла 20°C, в этом случае температура воздуха на уровне головы человека будет 18-19°C (см. рисунок ниже).



Правила установки инфракрасного обогревателя (минимальные расстояния от прибора до поверхностей).

МИНИМАЛЬНЫЕ РАССТОЯНИЯ ОТ ПРИБОРА ДО ДРУГИХ ПОВЕРХНОСТЕЙ

Модель	A, мм	B, мм	C, мм	D, мм	E*, мм
ИКО-800	115	150	700	1800	700
ИКО-1500	100	150	500	1800	1200
ИКО-2000	100	150	500	1800	1500

* При длительном нахождении в зоне обогрева.

ИНТЕНСИВНОСТЬ ТЕПЛООВОГО ОБЛУЧЕНИЯ

Интенсивность теплового облучения человека не должна превышать норм, указанных в таблице.

Температура воздуха, °С	Нормы интенсивности теплового облучения, Вт/м ²		Относи- тельная влажность воздуха, %	Скорость движения воздуха, м/с, не более
	головы	туловища		
11	60	150	15-75	0,4
12	60	125	15-75	0,4
13	60	100	15-75	0,4
14	45	75	15-75	0,4
15	30	50	15-75	0,4
16	15	25	15-75	0,4

ПРИМЕЧАНИЕ:

Данные в таблице приведены согласно приложению 2 к СП 2.2.1.1312-03 «Гигиенические требования к проектированию вновь строящихся и реконструируемых промышленных предприятий», утвержденные Главным государственным санитарным врачом Российской Федерации 22 апреля 2003 года.

ВНИМАНИЕ!

При длительном нахождении в зоне обогрева расстояние от излучающих панелей обогревателя до человека или животного при температуре воздуха в помещении ниже +11°С должно быть не менее 0,8 м - для ИКО-800; не менее 1,2 м - для ИКО-1500 и 1,5 м - ИКО-2000.

МОНТАЖ ОБОГРЕВАТЕЛЯ ИКО-800

1. Комплект монтажных деталей (две цепи и четыре карабина) находится под съемной крышкой. Установите на оба конца каждой цепи карабины. Карабины необходимо закрепить в монтажных отверстиях.
2. Подвесьте и закрепите обогреватель на крепежных элементах (в комплект поставки не входят).

МОНТАЖ ОБОГРЕВАТЕЛЕЙ ИКО-1500, ИКО-2000

1. Для удобства монтажа на обогревателе имеются кронштейны (закреплены промышленным скотчем), которые после удаления скотча переводятся в вертикальное положение.
2. На каждом кронштейне имеются три отверстия для крепления обогревателя.
3. Обогреватель может крепиться за существующие отверстия в кронштейнах любым удобным способом, удовлетворяющим требованиям безопасности.

ПРИМЕЧАНИЕ:

В зависимости от материала и устройства потолочных конструкций, обогреватель крепится на соответствующие крепежные элементы, выбираемые из условия прочности.

Прочность потолка, либо конструкций, за которые крепится обогреватель, должна быть достаточной, чтобы выдерживать 5-кратную массу обогревателя.

ПОДКЛЮЧЕНИЕ ОБОГРЕВАТЕЛЕЙ

Подключение обогревателей к стационарной проводке производить кабелем с сечением жил не менее 1,5 мм² через клеммную колодку.

ПРИМЕЧАНИЕ:

При монтаже двух и более обогревателей должно быть обеспечено их параллельное подключение к стационарной проводке и установка кабелей и выключателя на общий суммарный ток и соответствующего автомата защиты

ПОДКЛЮЧЕНИЕ ОБОГРЕВАТЕЛЕЙ К ЭЛЕКТРИЧЕСКОЙ СЕТИ

Подключение обогревателя к сети производить согласно приложению, при этом в стационарной проводке должно быть установлено средство для отсоединения от источника питания с обеспечением полного снятия напряжения.

ВНИМАНИЕ!

При подключении обогревателя к электрической сети обратить особое внимание на выполнение надежного электрического соединения заземляющего контакта блока зажимов с заземляющей жилой кабеля стационарной проводки.

ОСТОРОЖНО!

Перед монтажом обогревателя необходимо выполнить следующие мероприятия по безопасности работ: снять напряжение с подводящего кабеля; повесить предупредительные плакаты в местах возможного включения напряжения.

УСТАНОВКА ТЕРМОРЕГУЛЯТОРА*

* Терморегулятор и магнитный пускатель являются опцией и не входят в комплект поставки.

НАЗНАЧЕНИЕ

Устройства терморегулирования (терморегуляторы) позволяют с высокой точностью управлять работой инфракрасных обогревателей для поддержания в помещении заданной температуры. При этом инфракрасные обогреватели работают в максимально экономичном режиме, исключая недогрев или перегрев помещения. В отсутствие людей в помещении достаточно поддерживать температуру +5 градусов, что позволяет дополнительно сэкономить электроэнергию и избежать вымораживания помещения.

ВЫБОР МЕСТА ПОДКЛЮЧЕНИЯ

Для обеспечения эффективной работы терморегулятора его необходимо устанавливать в зоне, свободной от воздействия каких-либо источников тепла (в том числе и инфракрасного обогревателя), а так же возле окна или двери во избежание его неточной работы. Высота точки монтажа должна составлять 1,5 м над уровнем пола. В каждое отдельное помещение устанавливается один терморегулятор. К одному терморегулятору возможно подключить несколько инфракрасных обогревателей, установленных в одном помещении.

МОНТАЖ ТЕРМОРЕГУЛЯТОРА

Инфракрасные обогреватели подключаются к терморегулятору согласно схеме подключения (см. приложения к данной инструкции), который поддерживает заданную температуру в помещении. Обогреватели работают пока в помещении не достигнута заданная на терморегуляторе температура, после чего отключаются и не включаются до того момента, пока температура не упадет на 2-3 градуса меньше заданной.

ПОДБОР ТЕРМОРЕГУЛЯТОРА

Для регулирования температуры в помещении к инфракрасному обогревателю необходимо подобрать терморегулятор с датчиком температуры по воздуху. Одной из технических характеристик терморегулятора является - значения силы тока (А), т.е. максимальная подключаемая нагрузка. Значение силы тока терморегулятора должно быть на 15-20% больше значения силы тока инфракрасного обогревателя.

ВНИМАНИЕ!

Подключение нескольких инфракрасных обогревателей к одному терморегулятору необходимо проводить через магнитный пускатель, максимальное значение силы тока которого должно быть на 15-20% меньше значения силы тока допустимой терморегулятором, тщательно протереть поверхность излучающих панелей сначала мягкой тряпкой, смоченной в спирте, а затем сухой.

После выключения и выхода на установившийся режим, прибор начинает излучать инфракрасные лучи и обогревать предметы и тела.

Для исключения неприятного жженого запаха рекомендуется содержать обогреватель в чистоте, не допуская скапливания пыли.

Наименование	Максимальная потребляемая сила тока
Инфракрасный обогреватель ИКО-800	3,6 А
Инфракрасный обогреватель ИКО-1500	6,9 А
Инфракрасный обогреватель ИКО-2000	9,1 А

ЭКСПЛУАТАЦИЯ ПРИБОРА

ВНИМАНИЕ!

При первом включении обогревателя возможно появление характерного запаха дыма из-за сгорания масла с поверхности излучающих панелей. Рекомендуется перед установкой включать обогреватель на 10-20 минут в хорошо проветриваемом помещении.

- Перед включением обогревателя, с целью исключения появления жженных пятен, следует тщательно протереть поверхность излучающих панелей сначала мягкой тряпкой, смоченной в спирте, а затем сухой.
- После выключения и выхода на установившийся режим, прибор начинает излучать инфракрасные лучи и обогревать предметы и тела.
- Для исключения неприятного жженого запаха рекомендуется содержать обогреватель в чистоте, не допуская скапливания пыли.

УХОД И ОБСЛУЖИВАНИЕ

Электрообогреватели практически не нуждается в обслуживании.

Для его надежной работы необходимо выполнять следующие пункты:

- При загрязнении, после обязательного выключения и остывания обогревателя, корпус протирать влажной тряпкой, а теплоизлучающую панель спиртом.
- Проверять исправность контактов кабеля питания, затяжку клеммных разъемов (1 раз в год).

ПРИМЕЧАНИЕ:

Излучающие панели протирать мягкой тряпкой смоченной в спирте, не оставляющей после себя на поверхности царапин. Использование других жидкостей запрещается!

ПОИСК И УСТРАНЕНИЕ НЕИСПРАВНОСТЕЙ

При устранении неисправностей соблюдайте меры безопасности, изложенные в настоящем руководстве.

ЕСЛИ ОТСУТСТВУЕТ ИЗЛУЧАЕМОЕ ТЕПЛО

Возможные причины:

- Отсутствует напряжение в сети или неисправен кабель питания. Необходимо проверить наличие напряжения в сети и целостность кабеля питания, при необходимости заменить неисправный кабель.
- Не работает разъединитель (выключатель). Проверить срабатывание выключателя, при необходимости неисправный выключатель заменить.
- Обрыв в цепи питания нагревательных элементов (ТЭН). Устранить неисправность.

ЕСЛИ ТЕМПЕРАТУРА НАГРЕВА ОБЛУЧАЕМЫХ ПОВЕРХНОСТЕЙ НИЖЕ ДОЛЖНОГО УРОВНЯ

Возможные причины:

- Неисправен нагревательный элемент (элементы). Заменить неисправный нагревательный элемент (элементы).

ВНИМАНИЕ!

Ремонт и подключение прибора должен производить квалифицированный специалист. Если подключение будет выполнено неквалифицированным специалистом, то это может стать причиной поломки прибора, а также поражения электрическим током или возникновения пожара. Для устранения неисправностей, связанных с заменой деталей и обрывом цепи, обращайтесь в сервисные центры «Ресанта» (адреса на стр. 11).

ПРИМЕЧАНИЕ:

Не считать дефектом изменение цвета краски в процессе эксплуатации на стенке корпуса обогревателя, обращенной к потолку.

СРОК ЭКСПЛУАТАЦИИ

Срок эксплуатации прибора составляет 8 лет при условии соблюдения соответствующих правил по установке и эксплуатации.

ТРАНСПОРТИРОВКА И ХРАНЕНИЕ

Обогреватель в упаковке изготовителя может транспортироваться всеми видами крытого транспорта, с исключением возможных ударов и перемещений внутри транспортного средства.

Обогреватель должен храниться в упаковке изготовителя в закрытом помещении при температуре от плюс 5 до плюс 40°C и относительной влажности до 65% при температуре 25°C. • Транспортирование и хранение обогревателей должно соответствовать указаниям манипуляционных знаков на упаковке.

ПРАВИЛА УТИЛИЗАЦИИ

По истечению срока службы прибор должен подвергаться утилизации в соответствии с нормами, правилами и способами, действующими в месте утилизации.

ТОВАР СООТВЕТСТВУЕТ ТРЕБОВАНИЯМ НОРМАТИВНЫХ ДОКУМЕНТОВ:

ГОСТ Р 52161.2.30-2007

ГОСТ Р 51318.14.1-2006 (р. 4)

ГОСТ Р 51318.14.2-2006 (р. 5,7)

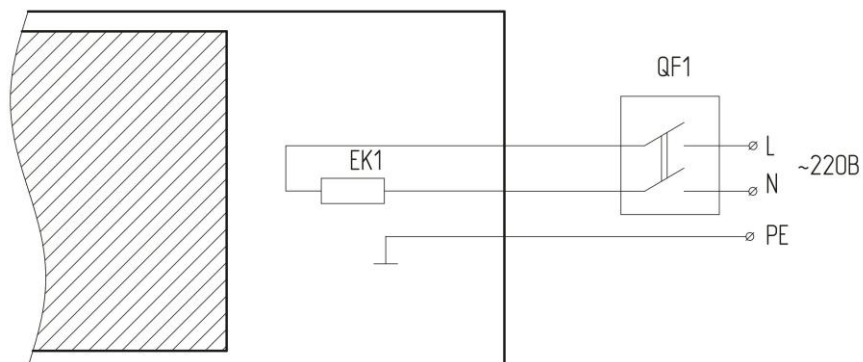
ГОСТ Р 51317.3.2-2006 (р. 6,7)

ГОСТ Р 51317.3.3-2008

СХЕМЫ ПОДКЛЮЧЕНИЯ ОБОГРЕВАТЕЛЕЙ

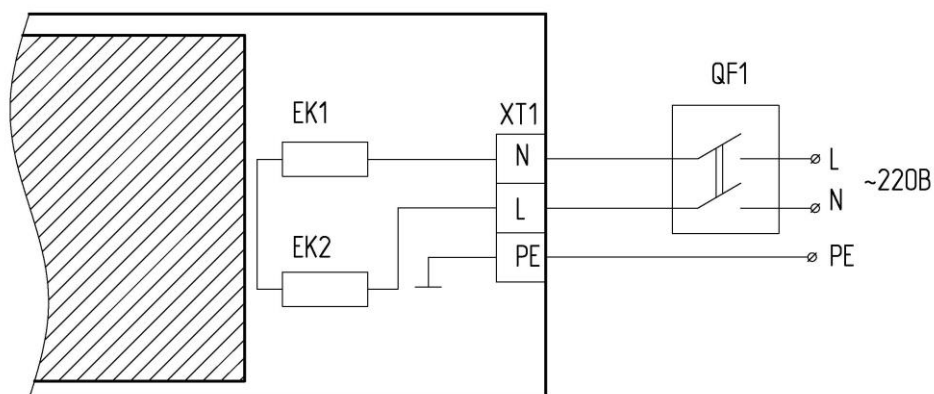
СХЕМЫ ПОДКЛЮЧЕНИЯ ОБОГРЕВАТЕЛЕЙ К СТАЦИОНАРНОЙ ПРОВОДКЕ

Рисунок 1. Обогреватели ИКО-800; ИКО-1500



ЕК1 – электронагреватель;
QF1 – выключатель автоматический.

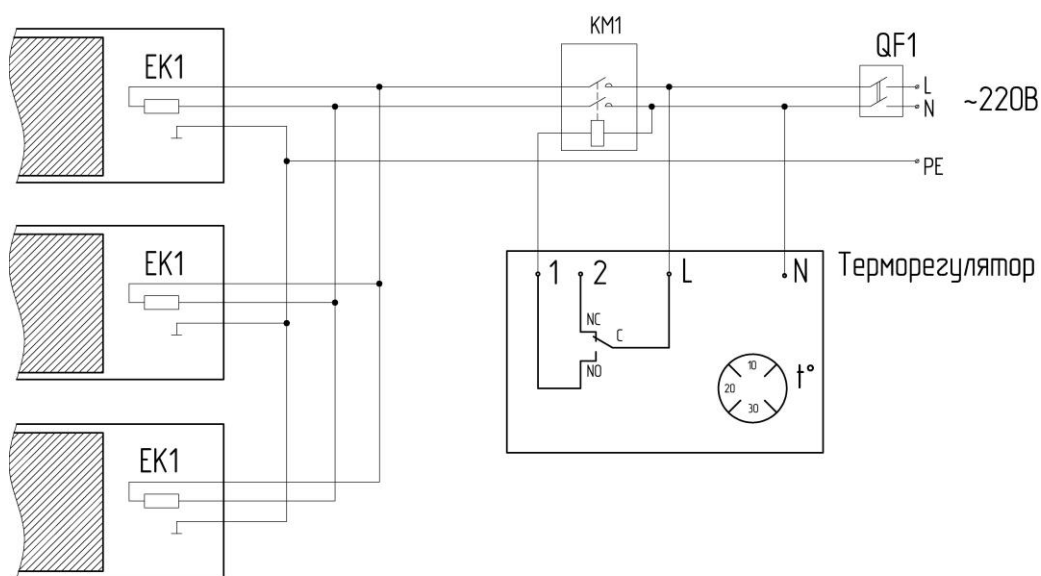
Рисунок 2. Обогреватель ИКО-2000



ЕК1; ЕК2 – электронагреватели;
XT1 – колодка клеммная;
QF1 – выключатель автоматический.

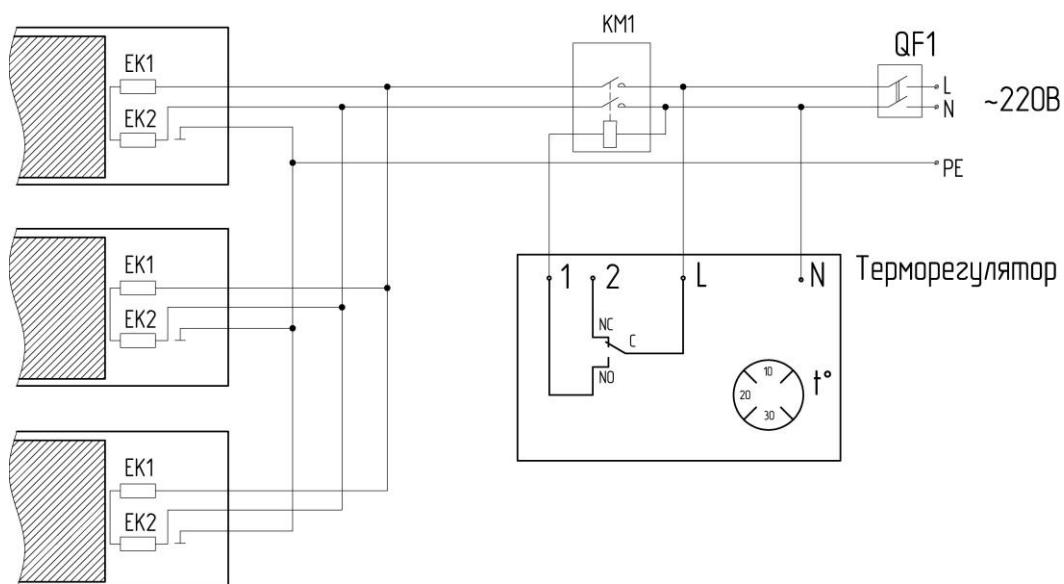
СХЕМЫ ПОДКЛЮЧЕНИЯ ОБОГРЕВАТЕЛЕЙ К СТАЦИОНАРНОЙ ПРОВОДКЕ ЧЕРЕЗ ТЕРМОРЕГУЛЯТОР

Рисунок 4. Обогреватели ИКО-800; ИКО-1500



ЕК1 – электроннагреватели;
 КМ1 – пускатель магнитный;
 QF1 – выключатель автоматический.

Рисунок 5. Обогреватель ИКО-2000



ЕК1; ЕК2 – электроннагреватели;
 КМ1 – пускатель магнитный;
 QF1 – выключатель автоматический.

СЕРВИС-ЦЕНТРЫ

Единая служба технической поддержки:

Электронная почта: electro@resanta.ru Сайт: www.resanta.ru

- **Астрахань**, ул. Рыбинская, д.3, тел.: (8512) 48-27-57.
- **Армавир**, ул. Воровского, д.77, тел.: (86137) 2-35-25, 8-989-288-21-10.
- **Архангельск**, Окружное шоссе, д.6, тел.: (8182) 42-05-10.
- **Барнаул**, ул. Цеховая, д.58, оф 24, тел: (3852) 61-71-11.
- **Белгород**, ул. Константина Заслонова, д. 92, тел: (4722) 217-585.
- **Братск**, Центральный жилой р-н, ул. Коммунальная, д. 1А, 4 терминал, 13 павильон, тел: (3953) 350-757, 8-914-939-23-72.
- **Брянск**, ул. 2-ая Почепская, д. 34А, тел: (4832) 58-01-73.
- **Великий Новгород**, ул. 3-я Сенная, д.2А, тел: (8162) 940-035.
- **Владимир**, ул. Мещерская, д.1, тел: (4922) 444-084.
- **Волгоград**, проспект Ленина д.69 "А" первый этаж, тел.: (8442) 73-49-02, 72-83-15.
- **Воронеж**, ул. Электросигнальная, д.17, оф.17, тел: (473) 261-10-34, 261-10-33, 76-11-21, 8-919-249-31-35
- **Екатеринбург**, ул. Походная, д.81, склад 18, тел.: (343) 295-80-46, 295-80-47, 8-912-652-00-06.
- **Екатеринбург**, ул. Д. Зверева, д 31Е, офис 31, тел.: (343) 216-76-90.
- **Иркутск**, ул. 1-ая Красноказачья, д.115 "Б", оф.:423, тел: (3952) 70-71-62.
- **Казань**, ул. Поперечно-Авангардная, д.15, тел: 8 (843) 278-49-02.
- **Калининград**, ул. Железнодорожная, д.12, тел: (4012) 76-36-09.
- **Калуга**, ул. Промышленная, д.36а, стр.7, тел: (4842) 530-968.
- **Кемерово**, ул. Камышенская, д.3А, тел: (3842) 33-61-75.
- **Киров**, ул. Потребкооперации, д.17, тел: (8332) 56-74-39, 73-19-75.
- **Кострома**, ул. Костромская, д. 101, тел: (4942) 49-21-14.
- **Краснодар**, хут. Октябрьский, пер. Зоревой, д.2, тел: 8-989-198-12-07.
- **Краснодар**, ул. Темрюкская, д.58, тел: (861) 222-56-58, 210-11-19.
- **Красноярск**, ул. Северное шоссе, 7а, тел:(391) 293-56-69.
- **Курган**, ул. Ястржемского, д.42В, тел: (3522) 602-620, 602-621.
- **Курск**, ул. 50 лет Октября, д.130, тел: (4712) 57-40-94.
- **Липецк**, ул. Парковая, стр.1, тел: (4742) 43-19-22.
- **Магнитогорск**, ул. Вокзальная, д.100, тел: (83519) 22-04-09, 8-919-342-82-12.
- **Махачкала**, ул. Первомайская, д.13, тел: 8-903-469-42-55, 8-928-529-76-18.
- **Москва**, Внутренний проезд, д. 8, строение 4, тел.: (495) 318-05-57.
- **Москва**, Дмитровское шоссе, д. 60 "А", тел.: (495) 968-85-70.
- **Москва**, Дубнинская, д. 75 А, строение 7, тел.: (495) 592-45-56.
- **Москва**, ул. Литовский бульвар, д.22, ТД "Ясенево", тел.: (916) 311-40-99
- **Мурманск**, ул. Домостроительная, д. 6, склад № 10, тел.: (8152) 62-77-39, 8-960-020-46-83.
- **Набережные Челны**, база Ринкам-Н (вдоль автодороги М-7 за АЗС Лукойл в сторону Нового города), тел.: (8552) 330-965, 330-964.
- **Нефтеюганск**, 5-й микрорайон, д.5, тел: (3463) 227-999.
- **Нижний Новгород**, ул. Вятская, д.41, тел: (831) 437-17-04.
- **Нижний Тагил**, ул. Балакинская, д.2, офис 1, тел.: (3435) 377-349
- **Новокузнецк**, ул. Шебелинская, д.18, к.1, тел: (3843)-73-46-50.
- **Новосибирск**, ул. Фрунзе, д.19, тел: (383) 224-84-07, 287-37-23.
- **Омск**, ул. 20 лет РККА, д.300/3, тел: (3812) 38-18-62, 21-98-18, 21-98-26.

- **Оренбург**, ул. Монтажников, д.26, тел: (3532) 40-83-27.
- **Орёл**, Московское шоссе, д.137, к.1, литер А, тел: (4862) 36-90-60.
- **Орск**, ул. Союзная, д.3, строение В8, склад 3, тел: (3537) 20-30-35.
- **Пенза**, ул. Измайлова, д.17а, тел: (8412) 56-23-16, 66-01-88.
- **Пермь**, ул. Комсомольский проспект, д.98, оф.33 тел.: (342) 298-30-08.
- **Пятигорск**, Черкесское шоссе, д.6, тел: (962) 431-00-76.
- **Ростов-на-Дону**, пр.40-летия Победы, д.75, офис 6, тел: (863) 269-27-14, 257-79-77, 269-99-26.
- **Рязань**, ул. Зубковой, д. 8а (завод Точинвест), 3 этаж, офис 6, тел.: (4912) 30-13-22.
- **Самара**, ул. Авиационная, д.1 лит.А, офис 45, тел: (846) 276-33-05.
- **Санкт-Петербург**, ул.Минеральная, д. 32, тел: (812) 716-58-29, 384-66-37.
- **Санкт-Петербург**, ул.Обручевых, д.5 (территория ОАО "СФЕРА") тел: (812) 309-73-78, 8 (911) 723-62-73.
- **Санкт-Петербург**, ул.Расстанная, д.27, тел: (812) 766-32-85.
- **Саранск**, ул. Пролетарская, д.130, база Комбината "Сура", здание Центр Сварки тел.: (8342) 22-28-39
- **Саратов**, ул. Пензенская, д.2, тел:(8452) 948-777.
- **Симферополь**, 9 км Московского шоссе, база "WEST", тел: (093)-91-69-68.
- **Смоленск**, ул. Кашена, д.23, тел: (4812) 29-40-94.
- **Сочи**, ул. Гастелло, д.23А, тел: (8622) 46-02-37.
- **Ставрополь**, Михайловское шоссе, д. 5, тел.: (8652) 500-726, 500-727, 28-03-11.
- **Стерлитамак**, ул. Западная, д.18, литер А тел.: (3473) 333-707.
- **Сургут**, ул. Базовая, д. 20, тел.: (3462) 310-897, 8-963-492-28-97.
- **Тамбов**, Успенская площадь, д.1, тел: (4752) 72-88-08, 8-964-130-85-73.
- **Тверь**, ул. Александра Завидова, д.13/12, тел: (4822) 631-023.
- **Томск**, ул. Мостовая, д.32, пом.27 тел: 8-952-801-05-17.
- **Тольятти**, ул. Коммунальная, д.23, стр.2 тел: (8482) 270-278.
- **Тула**, ул. Марата, д. 100, тел: (4872) 385-344.
- **Тюмень**, ул. Судостроителей, д.16, тел: (3452) 69-62-20.
- **Удмуртская Республика**, Завьяловский р-н, д. Пирогово, ул. Торговая, д.12, тел: (3412) 62-33-11.
- **Улан-Удэ**, ул. Амбулаторная, д.1, тел: (3012) 55-31-72.
- **Ульяновск**, ул. Урицкого, д.25/1, склад №2, тел: (8422) 27-06-30, 27-06-31.
- **Уфа**, ул. Бакалинская, 9 тел.: (347) 229-43-29.
- **Хабаровск**, ул. Индустриальная, д. 8а, тел: (4212) 54-44-68.
- **Чебоксары**, Базовый проезд, д.15, тел: (8352) 28-63-99, 21-41-75.
- **Челябинск**, ул. Морская, д.6, тел: (351) 222-43-15, 222-43-16.
- **Череповец**, ул. Осенняя, д. 10, офис 306, тел: (8202) 29-31-50.
- **Ярославль**, Ленинградский пр-кт, д.27, тел: (4852) 66-32-20, (4852) 67-20-32
- **Казахстан**, г. Алматы, Илийский тракт 37, офис 7, тел: (727) 239 91 54, 385-03-97.
- **Казахстан**, г. Астана, ул. Циолковского 18, офис 516, тел: 8 (7272) 54-16-24.
- **Казахстан**, г. Караганда, ул. Молокова 82, тел: (7212) 91-28-76.
- **Казахстан**, г. Шымкент, ул. Московская 44, тел: (7252) 40-70-70.

Дорогой покупатель!

Мы выражаем Вам огромную признательность за Ваш выбор. Мы сделали все возможное, чтобы данное изделие удовлетворяло Вашим запросам, а качество соответствовало лучшим мировым образцам.

Компания “Ресанта” устанавливает официальный срок службы на инфракрасные обогреватели 5 лет, при условии соблюдения правил эксплуатации.

При покупке изделия требуйте проверки его комплектации, внешнего вида и правильного заполнения гарантийного талона в Вашем присутствии.

В случае возникновения неисправностей не пытайтесь самостоятельно ремонтировать изделие, т.к. это опасно и приводит к утрате гарантии.

ГАРАНТИЙНЫЕ ОБЯЗАТЕЛЬСТВА

- Изготовитель гарантирует работу инфракрасного обогревателя на протяжении одного года со дня продажи.
- Гарантийный ремонт не производится при нарушении требований, изложенных в паспорте.
- Гарантийный ремонт не производится при нарушении целостности конструкции.
- Гарантийный ремонт производится только при наличии печати фирмы, даты продажи, подписи продавца и подписи покупателя в Гарантийном талоне.

Данный документ не ограничивает определенные законом права потребителя, но дополняет и уточняет оговоренные законом обязательства, предполагающие соглашения сторон.

ВЫПОЛНЕННЫЕ РАБОТЫ

ВЫПОЛНЕННЫЕ РАБОТЫ

ВЫПОЛНЕННЫЕ РАБОТЫ

Наименование мастерской

М.П.

Наименование мастерской

М.П.

Наименование мастерской

М.П.

ГАРАНТИЙНЫЙ ТАЛОН

ИНФРАКРАСНЫЙ ОБОГРЕВАТЕЛЬ

зав № _____

модель _____

Дата продажи _____

Наименование и адрес торговой организации _____

М.П.

С правилами эксплуатации и условиями гарантии ознакомлен. Продукция получена в полной комплектации. Претензий к внешнему виду не имею.

ФИО и подпись покупателя

ГАРАНТИЙНЫЙ ТАЛОН
Описание дефекта, № прибора

ОТК изготовителя

М.П.

ГАРАНТИЙНЫЙ ТАЛОН
Описание дефекта, № прибора

ОТК изготовителя

М.П.

ГАРАНТИЙНЫЙ ТАЛОН
Описание дефекта, № прибора

ОТК изготовителя

М.П.

ДЛЯ ЗАМЕТОК

РАЗРАБОТАНО КОМПАНИЕЙ РЕСАНТА, ЛАТВИЯ

WWW.RESANTA.RU

ред. 1